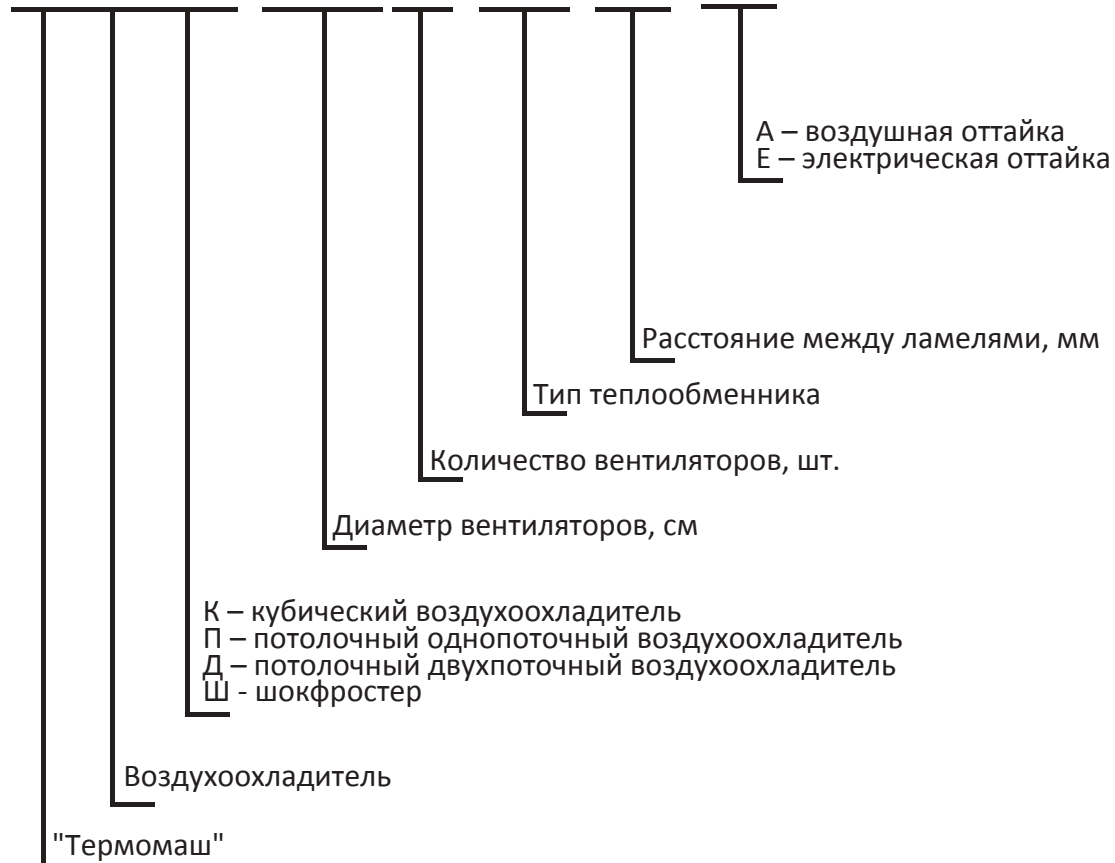


8. ВОЗДУХООХЛАДИТЕЛИ
8.1. ВОЗДУХООХЛАДИТЕЛИ "ТЕРМОМАШ"

ТВК 302 А 6 Е



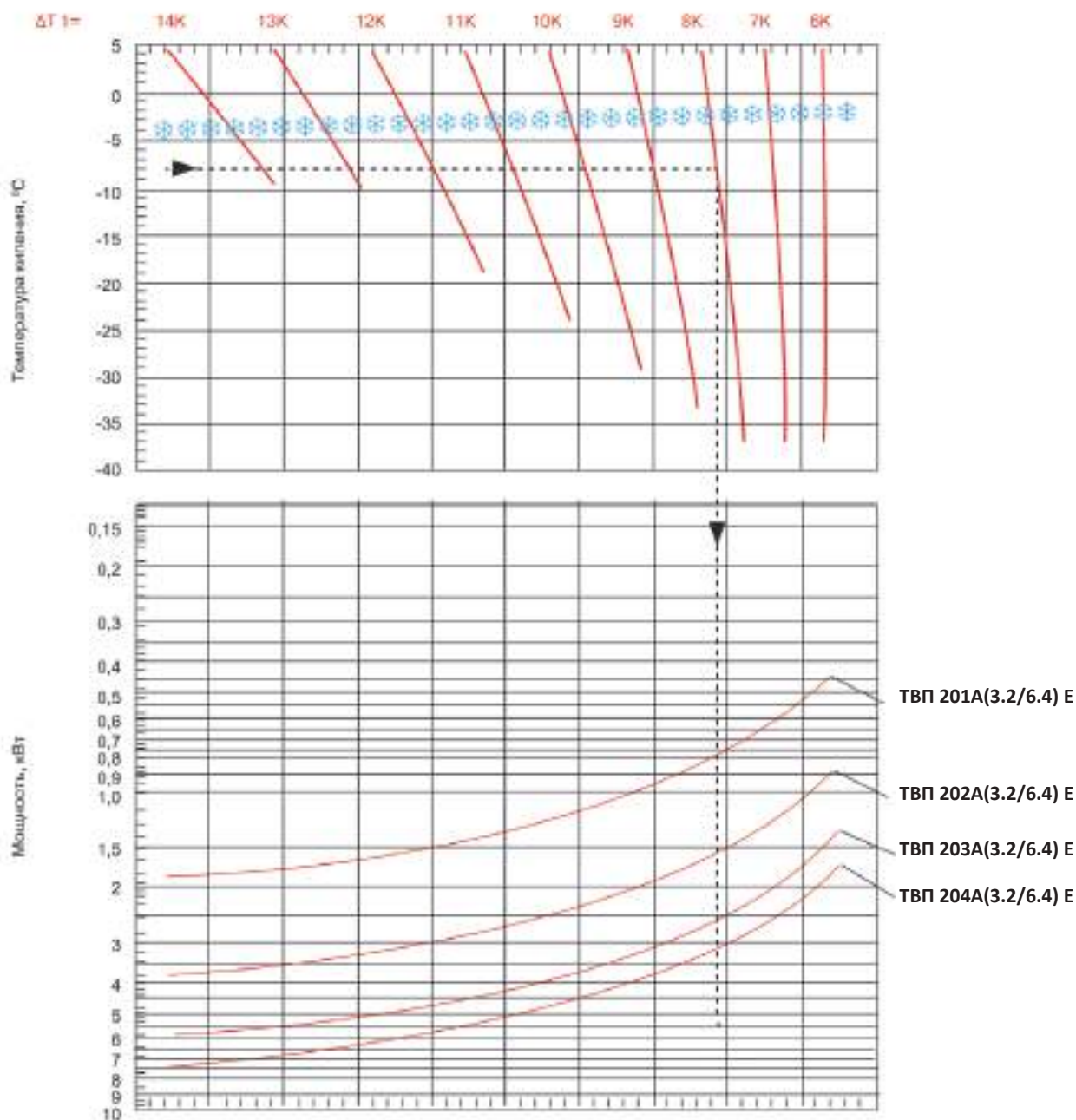
ВОЗДУХООХЛАДИТЕЛИ



8.7. ВОЗДУХООХЛАДИТЕЛИ ТВП (КОММЕРЧЕСКОЙ СЕРИИ) РАССТОЯНИЕ МЕЖДУ ЛАМЕЛЯМИ 3.2/6.4 ММ

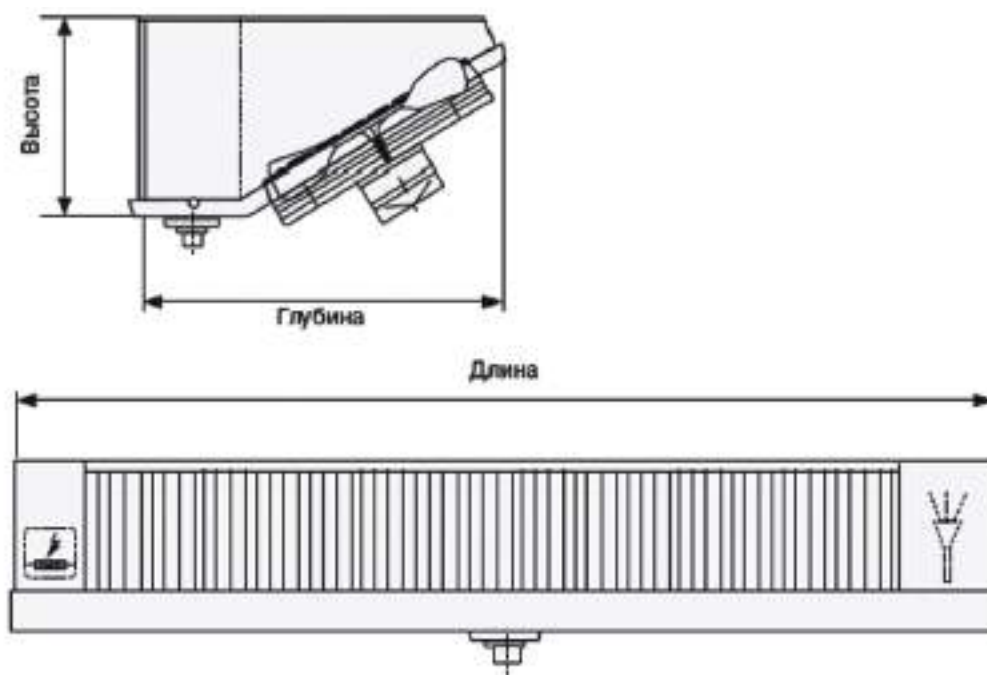
| Модель | ТВП 201А (3.2/6.4) Е | ТВП 202А (3.2/6.4) Е | ТВП 203А (3.2/6.4) Е | ТВП 204А (3.2/6.4) Е |
|---|-------------------------|-------------------------|-------------------------|-------------------------|
| Холодопроизводительность при $t_o = 0^\circ\text{C}$, $\Delta t = 10^\circ\text{C}$, кВт (R404А/R507), SC1 | 1,3 | 2,5 | 3,8 | 5,0 |
| Холодопроизводительность при $t_o = -8^\circ\text{C}$, $\Delta t = 8^\circ\text{C}$, кВт (R404А/R507), SC2 | 0,8 | 1,6 | 2,4 | 3,2 |
| Холодопроизводительность при $t_o = -25^\circ\text{C}$, $\Delta t = 7^\circ\text{C}$, кВт (R404А/R507), SC3 | 0,6 | 1,2 | 1,8 | 2,4 |
| Расстояние между ламелями, мм | 3.2/6.4 | 3.2/6.4 | 3.2/6.4 | 3.2/6.4 |
| Площадь теплообмена, м ² | 3,3 | 6,5 | 9,8 | 13 |
| Количество и диаметр вентиляторов, мм | 1x200 | 2x200 | 3x200 | 4x200 |
| Внутренний объём, дм ³ | 0,95 | 1,75 | 2,5 | 3,4 |
| Потребляемая мощность вентиляторов, Вт | 31 | 2x31 | 3x31 | 4x31 |
| Напряжение/Количество фаз/Частота, (В/Гц) | 220/1/50 | 220/1/50 | 220/1/50 | 220/1/50 |
| Потребляемый ток, А | 0,23 | 0,46 | 0,69 | 0,92 |
| Расход воздуха, м ³ /час | 480 | 960 | 1440 | 1920 |
| Факел, м | 4 | 4 | 4 | 4 |
| Электрическая оттайка ламелей, Вт | 1x500 | 1x800 | 1x1200 | 1x1500 |
| Общая мощность оттайки, Вт | 500 | 800 | 1200 | 1500 |
| Размеры, мм | длина | 410 | 735 | 1060 |
| | высота | 160 | 160 | 160 |
| | глубина | 365 | 365 | 365 |
| Вес, кг | 6 | 10 | 13 | 18 |
| Подсоединения, дюйм | Øвход | 3/8 | 1/2 | 1/2 |
| | Øвыход | 3/8 | 1/2 | 1/2 |
| | дренаж | 3/4 | 3/4 | 3/4 |
| Стоимость модели, € | 185 | 295 | 405 | 521 |

**ДИАГРАММА ХОЛОДОПРОИЗВОДИТЕЛЬНОСТИ
ВОЗДУХООХЛАДИТЕЛЕЙ ТВП (КОММЕРЧЕСКОЙ СЕРИИ)
С РАССТОЯНИЕМ МЕЖДУ ЛАМЕЛЯМИ 3.2/6.4ММ
(Ø ВЕНТИЛЯТОРОВ 200ММ)**



-хладагент R404A/R507

8.8. ЧЕРТЕЖИ ВОЗДУХООХЛАДИТЕЛЕЙ ТВП (КОММЕРЧЕСКОЙ СЕРИИ)



8.9. ЗАПАСНЫЕ ЧАСТИ К ВОЗДУХООХЛАДИТЕЛЯМ ТВД И ТВП

| Электрическая оттайка ламелей и поддона | | |
|---|--------------|---------|
| Наименование | Мощность, Вт | Цена, € |
| ТВД 351А...Е | 750 | 23 |
| ТВД 352А...Е | 1250 | 28 |
| ТВД 353А...Е | 1750 | 38 |
| ТВД 354А...Е | 2650 | 75 |
| ТВП 201А (3.2/6.4) Е | 500 | 18 |
| ТВП 202А (3.2/6.4) Е | 800 | 25 |
| ТВП 203А (3.2/6.4) Е | 1200 | 28 |
| ТВП 204А (3.2/6.4) Е | 1500 | 35 |

| Вентиляторы | | | | | |
|-------------|--|-------------------------------------|--|--|---------|
| Диаметр, мм | Напряжение/ Количество фаз/ частота (В/Гц) | Потребляемый ток вентиляторов, А | Потребляемая мощность вентиляторов, Вт | Расход воздуха, м ³ / час | Цена, € |
| 200 | 220/1/50 | 0,23 | 31 | 480 | 50 |
| 350 | 220/1/50 | 0,88 | 190 | 3110 | 122 |
| 450 | 380/3/50 | 0,66 | 230 | 4200 | 154 |
| 630 | 380/3/50 | 1,61 | 680 | 8470 | 234 |